

ORIS
ELECTRONICS

РУКОВОДСТВО ПОЛЬЗОВАТЕЛЯ

АВТОМОБИЛЬНЫЙ УСИЛИТЕЛЬ

PDA-800.1

PRODRIVE
SERIES

HIGH POWER & PERFORMANCE AMPLIFIER

Поздравляем с приобретением автомобильного усилителя Oris Electronics.

Усилители Oris Electronics спроектированы с использованием последних достижений в области электроники, что позволило добиться высокого качества воспроизведения звука в мобильных устройствах. Система данного класса обеспечивает низкий уровень искажений, значительный запас мощности и высокую температурную стабильность.

Прослушивание музыки с использованием усилителей Oris Electronics доставит Вам удовольствие!

ТРЕБОВАНИЯ К УСТАНОВКЕ

Усилитель может быть установлен в автомобиле с бортовой сетью 12 В.

Установка усилителя должна производиться высококвалифицированным специалистом в авторизованном установочном центре.

Усилитель - это устройство высокой мощности, которое подвергается нагреву. Вследствие этого, место для установки должно иметь постоянный доступ потоков воздуха, минимум пыли и полное отсутствие влажности. Установочное пространство должно быть достаточного размера для обеспечения необходимого охлаждения устройства. Важно, чтобы ребра теплоотвода не были изолированы или закрыты от постоянного доступа воздуха.

Для установки используйте зоны под сиденьем, в багажнике и задней части автомобиля.

Никогда не монтируйте усилитель под прямыми солнечными лучами, а также в перевернутом положении.

Убедитесь, что установочная поверхность твердая, ровная, крепко закреплена и не будет смещаться во время движения, толчков, резких остановок.

При монтаже усилителя на боковой поверхности, старайтесь, чтобы ребра теплоотвода были расположены вертикально. Усилитель нельзя располагать внизу задней полки автомобиля с теплоотводящей поверхностью, направленной вниз, т.к. излучаемое тепло будет возвращаться обратно в усилитель.

При монтаже не забудьте оставить достаточно места для подключения проводов и доступа к регулировкам усилителя. Усилитель и провода должны быть надежно закреплены и зафиксированы.

Неправильная установка может привести в выходу из строя системы и потере гарантийного обслуживания.

ВАЖНО! Если Вы монтируете усилитель непосредственно к корпусу автомобиля, убедитесь, что при монтаже не повреждены тормозная, топливная и электрическая системы автомобиля.

ПРЕДУПРЕЖДЕНИЕ!

Высокомощные автомобильные звуковые системы могут производить звуковое давление свыше 130 дБ. Уровень звукового давления свыше 100 дБ может привести к временной потере слуха.

Будьте осторожны!

ХАРАКТЕРИСТИКИ

Одноканальный усилитель класса D (моноблок)

- Эффективная рубашка охлаждения
- Двухсторонняя монтажная плата
- Фильтр низких частот (LPF) 40 Гц-180 Гц
- Фильтр инфранизких частот (Subsonic) 0 Гц-50 Гц
- Бас эквалайзер (Bass boost) 0-12 дБ @ 30-80 Гц
- Регулировка уровня входного сигнала (Gain) 0.2 В - 9.0 В
- Номинальная выходная мощность (RMS) @ 4 Ом - 320 Вт х 1
- Номинальная выходная мощность (RMS) @ 2 Ом - 550 Вт х 1
- Номинальная выходная мощность (RMS) @ 1 Ом - 800 Вт х 1

ПОДКЛЮЧЕНИЕ УСИЛИТЕЛЯ

- В качестве +12V силового кабеля используйте медный витой кабель с хорошей изоляцией, т.к. он является непосредственным проводником мощности на положительную клемму усилителя. Силовой кабель должен иметь сечение не менее 10 кв.мм.
- Подключите +12V зажим силового кабеля к такой же позиции на усилителе. При этом предохранитель должен быть установлен в силовом кабеле на расстоянии менее 50 мм от аккумулятора. Без предохранителя, краткий скачок напряжения может вызвать опасность возникновения пожара и причинить вред устройству. Подсоедините держатель предохранителя к аккумулятору, сам предохранитель подключайте только после этого.
- Подключите клемму ground power к (-) полюсу аккумулятора или непосредственно к корпусу автомобиля. Убедитесь, что все окрашенные поверхности и оголенные концы проводов изолированы, все провода надежно закреплены. По возможности, используйте самые короткие провода.
- Многие головные устройства имеют выходной терминал для подключения к дистанционному устройству включения на усилителе. Подключите такой выходной терминал на головном устройстве к разъему REM на усилителе. Если головное устройство не оснащено подобной функцией, вы можете подключить к разъему REM внешний переключатель для позиции 12 В ON/OFF.
- Чтобы минимизировать помехи, устанавливайте силовые кабели с противоположной стороны от аудиокабелей.

ПРЕДУПРЕЖДЕНИЕ!

Силовые кабели должны быть установлены очень плотно. Потеря контакта может привести к неисправностям, сильным искажениям и помехам.

ПОДКЛЮЧЕНИЕ УСИЛИТЕЛЯ

ВАЖНО!

Производите любой монтаж при отключенном зажигании и неработающем аккумуляторе во избежание повреждения электронной системы автомобиля.

- Данный усилитель оснащен RCA соединением для подключения усилителя к линейному выходу головного устройства или выходу на сабвуфер. Соединение осуществляется с помощью RCA-кабеля. Предпочтительно использовать данный вид соединения, если головное устройство оснащено линейным RCA выходом.

КЛЕММЫ ДЛЯ ПОДСОЕДИНЕНИЯ АКУСТИЧЕСКИХ СИСТЕМ (SPEAKER OUTPUT)

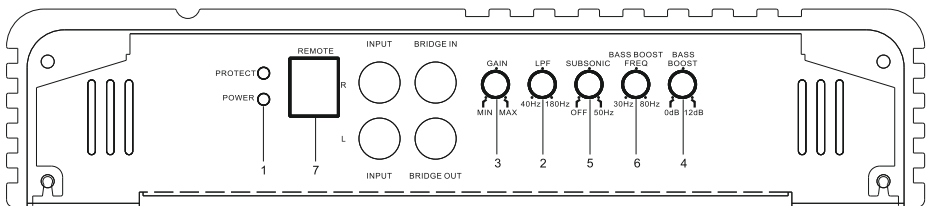
Вам не требуется никакая регулировка входов усилителя для подсоединения акустических систем.

- Подключите правый и левый провод динамика к соответствующему разъему на усилителе.
- Убедитесь, что позиции (+) и (-) совпадают на обоих устройствах. Несоблюдение полюсов приведет к тому, что диффузор будет работать в противофазе, что приведет к потере баса.

РЕГУЛЯТОРЫ УРОВНЯ LEVEL (LEVEL CONTROLS)

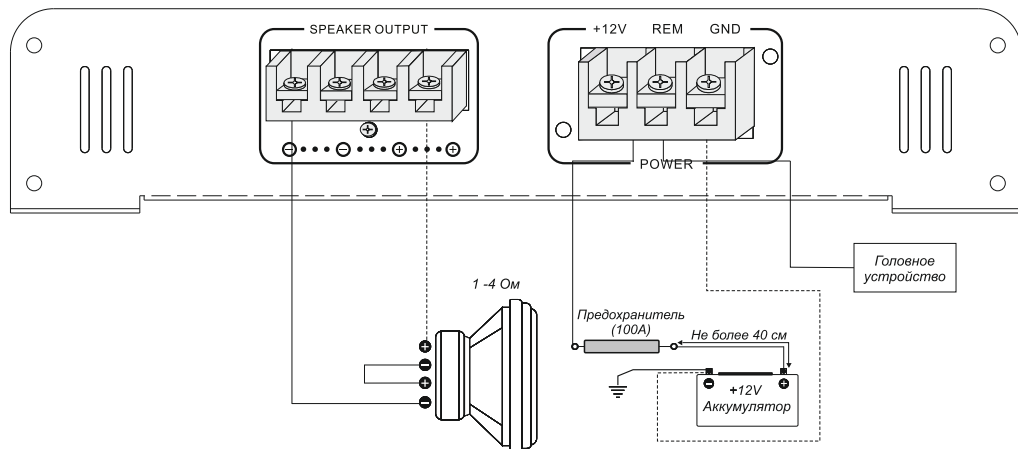
- Установите уровень громкости усилителя в минимальную позицию. Как только установлен минимальный уровень громкости, включите уровень громкости радио/CD ресивера примерно на 80%. Вставьте CD или включите радиостанцию и медленно поворачивайте переключатель громкости усилителя до тех пор, пока не услышите помехи, затем верните уровень громкости в позицию, при котором отсутствовало любое искажение.

НАЗНАЧЕНИЕ ОРГАНОВ УПРАВЛЕНИЯ

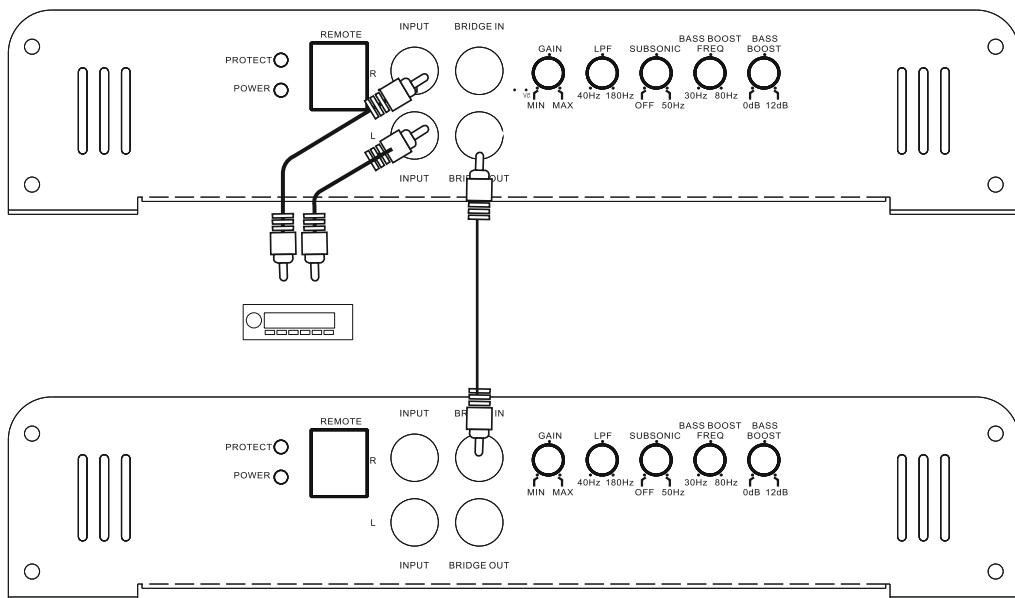


1. **POWER** - индикатор работы (зеленый), **PROTECT** - индикатор защиты (красный)
2. **LPF** - фильтр низких частот 0 Гц - 50 Гц
3. **GAIN** - регулировка уровня входного сигнала (0,2 В - 9,0 В)
4. **BASS BOOST** - усиление низких частот
5. **SUBSONIC** - фильтр инфранизких частот (0 Гц - 50 Гц)
6. **BASS BOOST FREQ** - фильтр переключения низких частот (0 - 12 дБ @ 30-80 Гц)
7. **REMOTE** - вход подключения дистанционного регулятора баса

СИЛОВОЕ ПОДКЛЮЧЕНИЕ



RCA ПОДКЛЮЧЕНИЕ



ТЕХНИЧЕСКИЕ ХАРАКТЕРИСТИКИ

PRODRIVE

SERIES

PDA-800.1

Класс усилителя	D
Мощность RMS на 4 Ом	1 x 320 Вт
Мощность RMS на 2 Ом	1 x 550 Вт
Мощность RMS на 1 Ом	1 x 800 Вт
Входная чувствительность	0,2 В - 9,0 В
Частота среза кроссовера ФНЧ	40 Гц - 180 Гц
Фильтр инфранизких частот	0 Гц - 50 Гц
Частотный диапазон	10 Гц - 180 Гц
Бас эквалайзер	0 - 12 дБ @ 30-80 Гц
Коэффициент гармонических искажений (TND) и шум	менее 0,10%
Минимально допустимая нагрузка	1 Ом
Предохранитель	100 А
Соотношение сигнал/шум	более 95 дБ
Номинальное напряжение	10 - 14,8 В
Габаритные размеры (ДхШхВ)	279 x 245,5 x 53 мм

www.oriselectronics.ru

