



OWNER'S

MANUAL

ИНСТРУКЦИЯ ПО

ЭКСПЛУАТАЦИИ



FIREBALL-10
FIREBALL-12

САБВУФЕРНЫЙ ДИНАМИК



Директива WEEE 2012/19/EU об отходах электрического и электронного оборудования

Отслужившее свой срок электрическое оборудование не следует выбрасывать вместе с остальными бытовыми отходами. Пожалуйста, сдавайте его во вторичную переработку. Для получения необходимой информации обратитесь в местные органы власти.

www.aurael.ru



В связи с непрерывной доработкой и улучшением продукта все технические характеристики могут быть изменены без предварительного уведомления

©2020 AURA Electronics Inc. Все права защищены.

ВНИМАНИЕ! / WARNING!

ВНИМАТЕЛЬНО ПРОЧИТАЙТЕ ДАННУЮ ИНСТРУКЦИЮ
ПЕРЕД УСТАНОВКОЙ И ЭКСПЛУАТАЦИЕЙ УСТРОЙСТВА

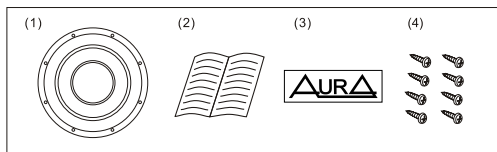
PLEASE READ CAREFULLY BEFORE USING

Благодарим Вас за выбор и покупку сабвуферного динамика AURAl! Уверены, что Вы получите ожидаемый уровень качества и технических характеристик! Пожалуйста, внимательно прочитайте данную инструкцию перед установкой динамика!

Комплектация:

Проверьте комплектацию сабвуфера и убедитесь, что в упаковке находятся:

1. Сабвуфер
2. Инструкция, гарантийный талон
3. Наклейка на автомобиль
4. Крепеж



Комплектация устройства может изменяться без дополнительного уведомления.

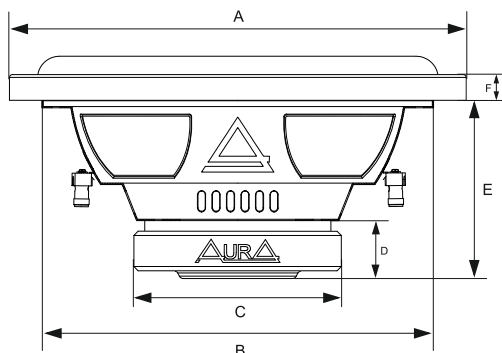
Меры предосторожности

Данное руководство пользователя содержит важные рекомендации по безопасности и информации о правильной эксплуатации устройства. Пожалуйста, внимательно следуйте всем инструкциям, приведенным в данном руководстве.

1. При установке устройства, избегайте мест с высокой температурой, влажностью, или мест, где много пыли.
2. Следите за тем, чтобы устройство и, в особенности, его аксессуары для установки, были недоступны детям.
3. Не роняйте устройство и следите за тем, чтобы оно не подвергалось ударам, так как это может привести к его повреждению.
4. Не разбирайте устройство самостоятельно. Это может привести к аннулированию гарантии.
5. Не используйте спирт, растворители или бензин для очистки деталей устройства. Для чистки используйте только сухую мягкую ткань.

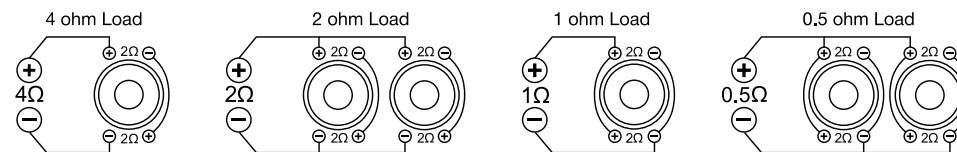
Установочные размеры

	FIREBALL-10	FIREBALL-12
Диаметр, А	277	324
Диаметр, В	225	278
Диаметр, С	147	147
Высота, D	45	45
Установочная глубина, E	122	137
Высота, F	13	13
Xmax	24	24
Диаметр по отверстиям	255	298



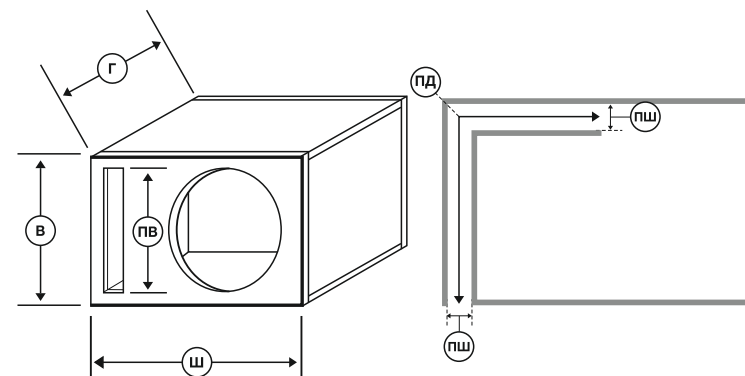
1

Варианты подключения



Рекомендуемые размеры корпуса с щелевым портом

Модель:	Объем корпуса, л.	Внешние размеры корпуса (Ширина x Высота x Глубина)	Внутренние размеры щелевого порта Порт (Ширина x Высота x Длина)
FIREBALL-10	30	450mm x 295mm x 300mm	30mm x 265mm x 250mm
FIREBALL-12	50	520mm x 350mm x 350mm	40mm x 320mm x 280mm



Технические характеристики

	FIREBALL-10	FIREBALL-12
Диаметр:	10" (25 cm)	12" (30,5 cm)
Мощность RMS / MAX:	351 w / 701 w	351 w / 701 w
Частотный диапазон:	30-400 Hz	30-400 Hz
Чувствительность:	86,1 dB	86,1 dB
Сопротивление:	2x2 Ohm	2x2 Ohm
Диаметр звуковой катушки:	2,4" (60 mm)	2,4" (60 mm)
Вес магнитной системы:	40 Oz (1,1 kg)	40 Oz (1,1 kg)
Резонансная частота (Fo):	36 Hz	35 Hz
Механическая добротность (Qms):	2,790	3,020
Электрическая добротность (Qes):	0,855	0,864
Полная добротность (Qts):	0,655	0,671
Эквивалентный объем (Vas):	26,58	47,26
Масса подвижной системы (Mms):	114,5 g	153,5 g
Силовой фактор (BL):	11,25	12,67
Сопротивление катушки, Ом (Re):	1,9 + 1,9	1,9 + 1,9
Эффективная площадь диффузора (Sd):	346 cm ²	510 cm ²
Гибкость подвеса, mkt/H (Cms):	156,08	127,62
Эталонная эффективность (No):	0,16%	0,25%
Xmax (one way):	24 mm	24 mm

2

