

РУКОВОДСТВО ПОЛЬЗОВАТЕЛЯ

СПЕЦИАЛИЗИРОВАННАЯ АКУСТИКА
ДЛЯ АВТОМОБИЛЕЙ TESLA MODEL S И MODEL X
DTS-CS165S, DTS-CX165S, DTS-CS165X

DIVE

БЛАГОДАРИМ ВАС ЗА ПОКУПКУ АКУСТИЧЕСКОЙ СИСТЕМЫ DYNAMIC STATE СПЕЦИАЛЬНОЙ СЕРИИ DIVE для АВТОМОБИЛЕЙ TESLA MODEL S и MODEL X

Dynamic State DIVE – специализированная акустика для заводских штатных мест в автомобилях TESLA, создаст превосходные положительные эмоции от прослушивания Ваших любимых музыкальных композиций на любых мощностях.

Конфигурация акустики для автомобилей TESLA: двухполосная компонентная, двухполосная коаксиальная. Удобный и быстрый монтаж мидвуферов в заводские штатные места без доработок.

Подключение Plug & Play, сопряжение с заводскими разъёмами без дополнительной адаптации.

В стандартных комплектах наша акустика позволяет устанавливать ее без доработок или без значительных доработок, в автомобилях TESLA:

для Model S: DTS-CS165S и DTS-CX165S

для Model X: DTS-CS165X

TESLA- это торговая марка, принадлежащая Tesla INC.

Данная акустическая система является сложным, специализированным изделием, нуждающемся в профессиональном монтаже!

- Для достижения максимального качества звучания, настоятельно рекомендуем производить установку акустических систем у квалифицированных специалистов или в специализированных центрах, имеющих сертификацию на выполнение таких работ или длительный опыт в данном виде деятельности.
- Правильная установка важна для наилучшего звучания Вашей акустической системы.
- Данное руководство содержит основные параметры, требуемые для правильной установки и эксплуатации системы.
- Перед установкой компонентов, пожалуйста, внимательно ознакомьтесь со всеми рекомендациями и техническими характеристиками в данном руководстве.
- Для работы в автомобилях с подушками безопасности, нужно обладать необходимыми знаниями! Несоблюдение условий и правил монтажа, а так же требований инструкции, может привести к непреднамеренному ущербу или повреждению продукции, не отнесённые к гарантийным случаям производителем .

КОМПАНИЯ DYNAMIC STATE НЕ НЕСЕТ ОТВЕТСТВЕННОСТИ ЗА ПОТЕРЮ СЛУХА, ТЕЛЕСНЫЕ ПОВРЕЖДЕНИЯ ИЛИ МАТЕРИАЛЬНЫЙ УЩЕРБ В РЕЗУЛЬТАТЕ ИСПОЛЬЗОВАНИЯ ИЛИ НЕПРАВИЛЬНОГО ИСПОЛЬЗОВАНИЯ ДАННОГО ПРОДУКТА.

ВНИМАНИЕ!

Перед началом монтажа убедитесь, что зажигание выключено! Отсоедините клемму отрицательного полюса аккумулятора и убедитесь, что на нем нет напряжения.

ВНИМАНИЕ!

Для гибридных и электро автомобилей требуются дополнительные меры, связанные с работой в этих транспортных средствах, пожалуйста, свяжитесь с представителем компании автопроизводителя.

ВНИМАНИЕ!

Пожалуйста, будьте осторожны, при прямом подключении среднечастотных громкоговорителей и твитеров, не настраивайте и не управляйте системой ниже 150 Гц! Несоблюдение этого условия может привести к разрушению системы на высоких уровнях громкости!

Если для работы двухкомпонентной акустической системы Вы не используете дополнительный усилитель мощности, который позволяет активно настроить фильтры высоких и низких частот, тогда рекомендуем использовать кроссоверы/фильтры, поставляемые в комплекте или дополнительно.

ОБРАТИТЕ ВНИМАНИЕ! что любой динамик состоит из множества составляющих деталей, которые достигают своих конечных параметров только после приблизительно 50 часов работы. Нельзя прослушивать новую акустическую систему на слишком высоком уровне громкости, дайте громкоговорителям некоторое время для равномерного «прогрева и обкатки».

После 50 часов «прогрева и обкатки», нужно проверить, и по необходимости отрегулировать настройки аудио системы, после чего громкоговорители достигнут своих окончательных параметров и Вы получите полное качество звучания. Это особенно заметно в басовых диапазонах, за счет более глубокого звучания. Следует учитывать, что громкие и сильно искаженные сигналы могут разрушить ваши динамики.

Специальный, типовой размер корзины мидвуферов и корпусов твитеров этого комплекта акустики, позволяет монтировать её в автомобили TESLA S, TESLA X имеющие подобные установленные динамики или подготовку для их установки.

Динамики низкой/средней частоты (мидвуферы) имеют диффузор из стекловолокна, для ценителей детального, выразительного звучания.

Твитеры имеют купола, выполненные из шёлка со специальной пропиткой и высококачественные неодимовые магниты.

ПОМНИТЕ!

В холодное время года, особенно в местах с повышенной влажностью, нельзя включать акустическую систему на высокую мощность, это может привести к разрушению подвижных частей динамиков. Сначала необходимо прогреть салон и багажник автомобиля до положительной температуры. Летом при высоких температурах, также нужно бережно эксплуатировать технику, так как её перегрев происходит гораздо быстрее.

РЕКОМЕНДАЦИИ

Не злоупотребляйте долговременной работой на высокой мощности.

Рекомендуемый уровень громкости ГУ не более 80%.

В случае если акустика вышла из строя из-за не гарантийного случая, Вы всегда можете обратиться в магазин, в котором приобретали громкоговоритель, или к Вашему региональному дилеру для содействия в ремонте вашей акустической системы при помощи оригинальных запчастей или приобрести оригинальные запасные части для ремонта в сторонней профессиональной организации.

DTS-CS165S, DTS-CS165X, DTS-CX165S

DYNAMIC STATE СПЕЦИАЛЬНАЯ АКУСТИКА ВЫСОКОГО КЛАССА ДЛЯ АВТОМОБИЛЕЙ TESLA S и TESLA X

2-ПОЛОСНАЯ КОМПОНЕНТНАЯ АКУСТИКА ДЛЯ TESLA S

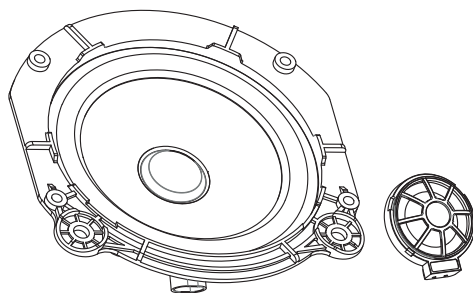
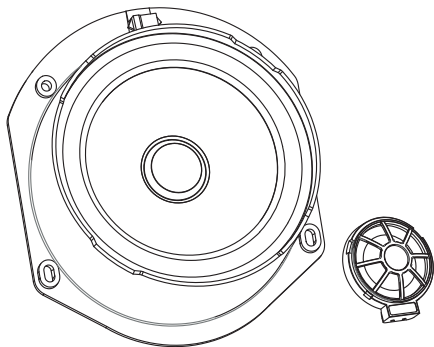
DTS-CS165S 16 см (6")

Данный комплект включает в себя:
- мидвуферы **DTS-M165S**, пара
- твитеры **DTS-T30S**, пара

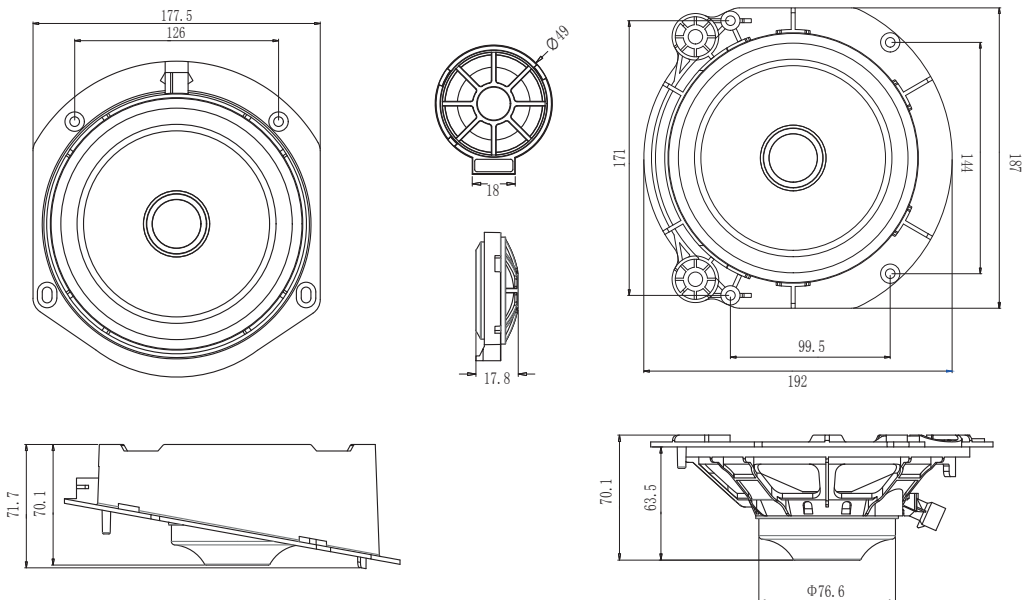
2-ПОЛОСНАЯ КОМПОНЕНТНАЯ АКУСТИКА ДЛЯ TESLA X

DTS-CS165X 16 см (6")

Данный комплект включает в себя:
- мидвуферы **DTS-CS165X**, пара
- твитеры **DTS-T30S**, пара



ГАБАРИТНЫЕ РАЗМЕРЫ



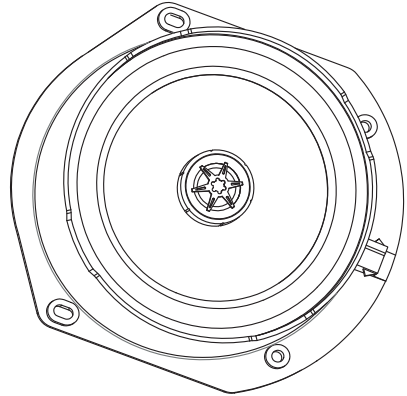
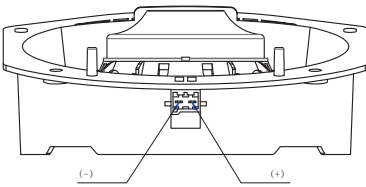
DTS-CS165S, DTS-CS165X, DTS-CX165S

ДYNAMIC STATE СПЕЦИАЛЬНАЯ АКУСТИКА ВЫСОКОГО КЛАССА ДЛЯ АВТОМОБИЛЕЙ TESLA X

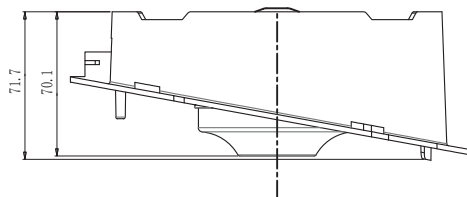
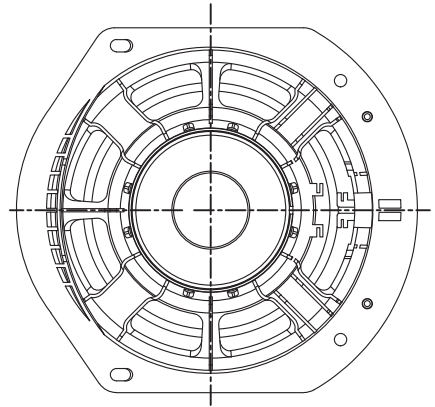
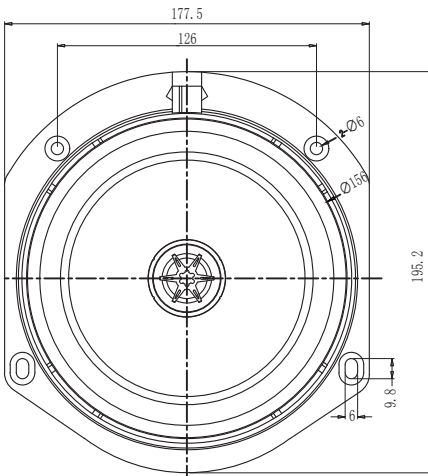
2-ПОЛОСНАЯ КООКСИАЛЬНАЯ АКУСТИКА

DTS-CS165S 16 см (6")

Данный комплект включает в себя:
- мидвуферы DTS-CX165S, пара



ГАБАРИТНЫЕ РАЗМЕРЫ



СПЕЦИФИКАЦИИ И ПАРАМЕТРЫ ТИЛЯ/СМОЛЛА
SPECIFICATIONS & THIELE/SMALL PARAMETERS

	DTS-CS165S	DTS-CX165S	DTS-CS165X
Модификация Modification	2-х Компонентная Акустика 2-way Component Speaker	2-х Полосная Коаксиальная Акустика 2-way Coaxial Speaker	2-х Компонентная Акустика 2-way Component Speaker
Номинальное сопротивление Nominal Impedance	2Ω	2Ω	2Ω
Мощность RMS / MAX Power Handling RMS / MAX	70W / 140W	70W / 140W	70W / 140W
Чувствительность / Sensitivity	90dB	90dB	90dB
Частотный диапазон / Frequency range	90 Hz - 20 kHz	90 Hz - 20 kHz	90 Hz - 20 kHz
Мидвуфер / Midwoofer	DTS-M165S	-	DTS-M165X
Мощность RMS / MAX Power Handling RMS / MAX	70W / 140W	-	70W / 140W
Чувствительность / Sensitivity	90dB	-	90dB
Частотный диапазон / Frequency range	90 Hz - 15 kHz	-	90 Hz - 15 kHz
Звуковая катушка / Voice coil	KSV / 25mm	KSV / 25mm	KSV / 25mm
Материал корзины / Basket Material	Пластик / Plastic		
Материал диффузора / Cone material	Стекловолокно / Glass fiber		
Эквивалентный радиус диффузора Equivalent Diaphragm Radius	134mm	134mm	134mm
Магнит / Magnet	Неодим / Neodymium		
Монтажная глубина Mounting Depth	71.7mm	71.7mm	63.5mm
Монтажный диаметр Mounting Diameter	177.5-126mm	177.5-126mm	171-144mm
Fs	69Hz	69Hz	69 Hz
Re	1.8Ω	1.8Ω	1.8Ω
Mms	13.6g	13.4g	13.5g
BL	4,36	4,32	4,35
Qts	0,55	0,58	0,56
Qms	3,4	4,4	3,4
Qes	0,66	0,67	0,66
Vas	10.1L	10.5L	10.3L
Xmax	2.8mm	2.8mm	2.8mm
Твитер / Tweeter	DTS-T30S	Встроенный Integrated	DTS-T30S
Мощность RMS / MAX Power Handling RMS / MAX	20W / 40W	-	20W / 40W
Чувствительность / Sensitivity	91dB	-	91dB
Частотный диапазон / Frequency range	1500 Hz - 20 kHz	-	1500 Hz - 20 kHz
Fs	1400 Hz	-	1400 Hz
Re	3.5Ω	-	3.5Ω
Звуковая катушка / Voice coil	30mm	20mm	30mm
Диаметр Купола / Dome Diameter	30mm	20mm	30mm
Материал Купола / Dome Material	Шёлк / Silk		
Магнит / Magnet	Неодим / Neodymium		
Монтажная глубина Mounting Depth	17.8mm	-	17.8mm
Монтажный диаметр Mounting Diameter	49mm	-	49mm
Кроссовер / фильтр Crossover / filter	DTS-F3.3	Встроенный Integrated	DTS-F3.3
Частота разделения ВЧ Frequency separation HP	6dB	-	6dB
Конденсатор / Capacitor	Φ13*25mm MET/3.3UF/100V	-	Φ13*25mm MET/3.3UF/100V

МОНТАЖ

Во избежание повреждений, выключите головное устройство и все прочие устройства аудиосистемы. При работе с инструментами всегда носите защитные очки, так как в окружающем пространстве могут находиться осколки, стружка и другие агрессивные частицы.

Не проводите работы в моторном отсеке.

Храните продукцию в упаковке производителя до тех пор, пока Вы не будете окончательно готовы его установить, это поможет избежать случайных повреждений.

Будьте очень внимательны при сверлении или вырезании отверстий в кузове автомобиля, убедитесь, что под выбранной поверхностью или внутри нее нет кабелей, распределителей, блоков или других конструктивных элементов.

При прокладке провода через отверстие в кузове автомобиля защитите провод резиновой втулкой. Убедитесь в том, что провода, пролегающие вблизи тепловыделяющих зон, достаточно защищены. Не прокладывайте провода и кабели снаружи автомобиля.

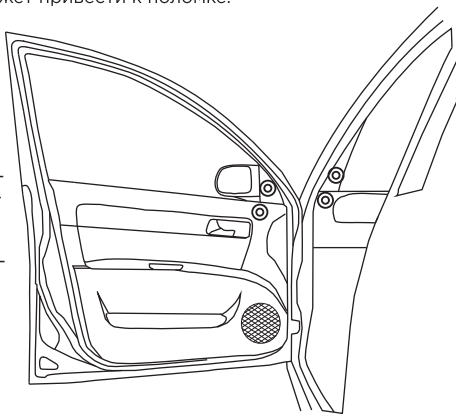
Прокладывая электрические провода, убедитесь в том, что они не находятся в контакте с острыми краями или движущимися механическими устройствами. Убедитесь в том, что они прочно закреплены и защищены по всей длине.

Начиная монтаж динамика, необходимо убедиться в том, он предназначен именно для данного посадочного места в вашем автомобиле. Поверхность монтажа должна идеально стыковаться с монтажными адаптерами корзины динамика. Неверный подбор может нарушить геометрию и целостность как корзины, так и самого динамика, что может привести к поломке.

Специальные твитеры, входящие в комплект двухкомпонентной системы, устанавливаются в штатные места.

Все элементы необходимо надежно закрепить на специальных монтажных поверхностях автомобиля. То же относится к установке любого дополнительного оборудования.

Убедитесь в том, что установка выполнена надежно и безопасно, и компоненты защищены от случайного попадания жидкостей, излишней влаги, грязи и пыли. Компонент, открепившийся во время движения, может причинить серьезные травмы пассажирам, а также стать причиной нанесения повреждений другим автомобилям.



При подключении динамика к усилителю, строго соблюдайте полярность («+» и «-»).

Неправильное подключение полярностей влияет на локализацию высокой частоты. Избегайте перегрузки мощности усилителя, особенно при долговременной работе. Искаженный (клиппированный) сигнал может привести к повреждениям, не покрываемым гарантией.

В случае появления искажений в виде хрипа, стука, посторонних звуков, а также при появлении запаха гари, плавящейся изоляции необходимо немедленно снизить уровень входного сигнала или его громкость!

ВНИМАНИЕ!

Если у Вас нет опыта в установке и настройке автомобильных аудио систем, обратитесь магазин к нашему дилеру и попросите рекомендовать Вам квалифицированного специалиста.

ВАЖНО!

Мы, настоятельно рекомендуем Вам никогда не дотрагиваться до диффузора динамика или до купола твитера, во избежание его деформации.

ТЕХНИЧЕСКАЯ ПОДДЕРЖКА

Если у Вас возникли какие-либо вопросы относительно данного устройства, обращайтесь в магазин, в котором его приобретали или к региональному дилеру.

Вы также можете посетить наш web-сайт или группу ВК



www.dynamicstate.ru



vk.com/dynamicstate

Мы придерживаемся политики постоянного усовершенствования своих разработок. Поэтому технические характеристики и дизайн могут быть изменены частично или полностью без предварительного уведомления.

Сохраните данное руководство по эксплуатации, гарантийный талон и товарный чек для возможности обратиться к ним в будущем.

TESLA - ЭТО ТОРГОВАЯ МАРКИ, ПРИНАДЛЕЖАЩИЕ TESLA INC.

**СДЕЛАНО СО СМЫСЛОМ!
MADE WITH MEANING!**

DIVE