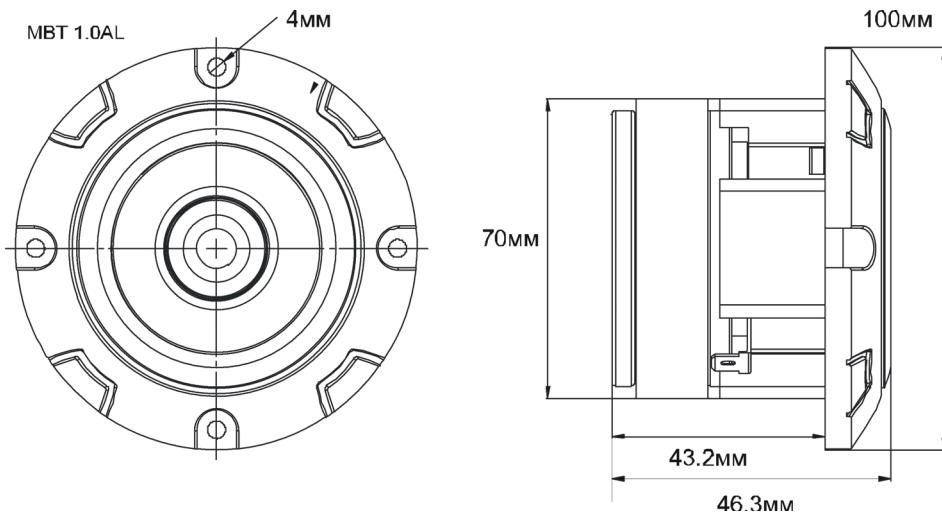


MAGNUM MBT 1.0AL ТВИТЕР



Установочный диаметр: 70 мм.

Диаметр звуковой катушки: 1,0 дюйм (2,5 см.).

Сопротивление: 4 Ом.

Мощность RMS: 20 Ватт.

Чувствительность: 94 дБ.

Частота: 3.0 – 20 кГц.

Материал излучателя: титан

Истинные размеры могут отличаться незначительно.

Рекомендации по подключению твитера к источнику сигнала:

- используйте подключение только с кроссовером (фильтром), предназначенным для ВЧ излучателей;
- не подключайте твитер к широкополосному сигналу без кроссовера;
- частота среза кроссовера, должна соответствовать частотной характеристике твитера
- уровень подводимого сигнала не должен превышать значения указанного в характеристике;
- рекомендуется использовать подводимую мощность 75% от максимальной;

Используйте кроссовер MPC-12DB MAGNUM СЕРИИ ПРО 12DB