

РУКОВОДСТВО ПОЛЬЗОВАТЕЛЯ

KICX

AP 1000D ver. 2

1-канальный автомобильный усилитель

Содержание

Рекомендации по инсталляции усилителя и проектированию акустических систем	3
Подключение системы	6
Подключение динамиков	6
Пример 1: Мост 2-х усилителей	8
Пример 2: Использование 1 канала усилителя.....	9
Устранение неисправностей	10
Технические характеристики усилителя*	11
Гарантийный талон	13

* Производитель оставляет за собой право на внесение изменений в конструкцию, технические характеристики, действия по управлению, дизайн, упаковку и комплектацию изделия без дополнительного уведомления об этих изменениях.

Рекомендации по установке усилителя и проектированию акустических систем



ВНИМАНИЕ!

СОБЛЮДАЙТЕ ПРАВИЛА И НОРМЫ МОНТАЖА АВТОМОБИЛЬНЫХ АУДИОСИСТЕМ, ВЫБОРА МЕЖБЛОЧНОЙ ПРОВОДКИ, ОБРАЩАЙТЕ ВНИМАНИЕ НА КАЧЕСТВО СОЕДИНЕНИЙ И ИЗОЛЯЦИИ КОНТАКТОВ — ЭТО ПОМОЖЕТ ПРЕДОТВРАТИТЬ ВОЗМОЖНЫЕ ПРОБЛЕМЫ, СВЯЗАННЫЕ С ПОЯВЛЕНИЕМ ПОМЕХ В ЗВУКОВОМ ТРАКТЕ.

Для получения высококачественного звучания после сборки и запуска системы для её полноценной настройки, а также во избежание посторонних шумов и помех в акустической системе, необходимо соблюдать простые правила на этапе монтажа и подбора проводки.

1. ЦЕПИ ПИТАНИЯ.

Сечение питающей проводки должно быть выбрано с небольшим запасом — это поможет предотвратить её нагрев. Для этого можно воспользоваться таблицей подбора сечения кабелей, приведённой ниже:

I (A)	Минимальный калибр провода по AWG (диаметр, мм)							
	14 (2)	10 (3)	10 (3)	8 (4,25)	8 (4,25)	8 (4,25)	8 (4,25)	8 (4,25)
0-20	14 (2)	10 (3)	10 (3)	8 (4,25)	8 (4,25)	8 (4,25)	8 (4,25)	8 (4,25)
20-35	10 (3)	10 (3)	8 (4,25)	8 (4,25)	8 (4,25)	4 (6,5)	4 (6,5)	4 (6,5)
35-50	8 (4,25)	8 (4,25)	8 (4,25)	4 (6,5)	4 (6,5)	4 (6,5)	4 (6,5)	4 (6,5)
50-65	8 (4,25)	8 (4,25)	4 (6,5)	4 (6,5)	4 (6,5)	4 (6,5)	4 (6,5)	2 (7,5)
65-85	4 (6,5)	4 (6,5)	4 (6,5)	4 (6,5)	2 (7,5)	2 (7,5)	2 (7,5)	1 (9,5)
85-105	4 (6,5)	4 (6,5)	4 (6,5)	2 (7,5)	2 (7,5)	2 (7,5)	2 (7,5)	1 (9,5)
105-125	4 (6,5)	4 (6,5)	4 (6,5)	2 (7,5)	2 (7,5)	1 (9,5)	1 (9,5)	1/0 (11)
125-150	2 (7,5)	2 (7,5)	2 (7,5)	1 (9,5)	1 (9,5)	1/0 (11)	1/0 (11)	1/0 (11)
150-225	1 (9,5)	1 (9,5)	1 (9,5)	1/0 (11)	1/0 (11)	1/0 (11)	1/0 (11)	1/0 (11)
225-300	1/0 (11)	1/0 (11)	1/0 (11)	1/0 (11)	1/0 (11)	1/0 (11)	1/0 (11)	1/0 (11)
Длина провода (м)	1	1...2	2...3	3...4	4...5	5...6	6...7	7...8

Возможный максимальный ток можно определить по сумме всех номиналов предохранителей предполагаемого оборудования, включающее в себя, всю предполагаемую систему. Длина провода определяется по расстоянию от аккумуляторной батареи до предполагаемого места установки усилителя. Первое правило, которое необходимо выполнить: **все минусовые контакты вашего оборудования должны быть подключены в одной точке.**

Лучшее для этого место — минусовая клемма аккумулятора. Обратите внимание на место крепления головного устройства, оно может быть прикручено к металлическим элементам кузова автомобиля, что будет являться дополнительным заземлением, нарушающим первое правило, и может стать первым источником возможных проблем. Избегайте прямого прикручивания усилителя к металлическим элементам кузова автомобиля. **Используйте в качестве изолятора диэлектрические панели** (пластик, дерево, стеклоткань и пр.). Все контакты должны быть надежно обжаты в клеммах и прикручены на заранее подготовленные места, очищенные от краски, лака, окислений и пр. Дополнительная изоляция плюсовых контактов обезопасит систему от коротких замыканий. Предохранитель, установленный как можно ближе к аккумуляторной батарее, является обязательным атрибутом всех цепей питания и должен соответствовать сечению выбранной вами проводки, а не сумме потенциалов всех предохранителей вашей системы (если по какой-то причине провод оказался меньше расчётного сечения).

2. МЕЖБЛОЧНЫЕ КАБЕЛИ

Самая ответственная часть проводки, так как она первой несёт ответственность за возможное попадание помех в звуковой тракт. Именно в ней происходит максимальная потеря информации, которую мы называем **качеством звучания**. В межблочных проводах используется невысокое напряжение: порядка от 0.2 до 8 вольт, поэтому воздействовать внешними электромагнитными полями на такой проводник намного проще, чем на силовую проводку, в связи с чем, соблюдайте следующие правила:

1. **Первое:** до инсталляции акустическую систему необходимо предварительно спроектировать, учитывая следующие нюансы и факторы: **межблочная проводка должна быть максимально короткой**. Сопротивление кабеля вместе с RCA наконечниками должно приближаться к нулевой отметке. В этой ситуации рекомендуется использовать мультиметр для измерений. Получите информацию о предполагаемом оборудовании: дифференциальная (балансная) схема заложена в их основе или нет. Если это невозможно сделать, то **лучше применять кабели, имеющие конструкцию: экранированная витая пара**. Такая конструкция кабеля поможет без трудоёмкой разборки салона переконфигурировать схему вашей проводки даже на этапе настройки, применив различные схемы подключения экранного провода. При такой конструкции кабеля, экранированный провод припаян к наконечнику с одной стороны, организуя, таким образом, схему так называемого направленного провода. Такой кабель чаще всего укладывается таким образом, чтобы экран был припаян со стороны источника сигнала. KICX SOUND GROUP имеет в своём ассортименте межблочные кабели как направленные, так и с возможным разворотом направления, имея с обеих концов кабеля отдельный отвод (балансный провод), подключаемый по факту необходимости с той или иной стороны в процессе настройки системы, что позволяет исключить все риски связанные с возможной повторной разборкой автомобиля.

2. **Второе:** межблочные кабели стоит располагать как можно дальше от всех силовых цепей автомобиля. Один из способов наверняка решить этот вопрос — это укладка кабеля по потолку, но это трудоёмкий процесс и применим только в автомобилях, имеющих склонность к подобным явлениям. **Применение шумоподавителей в цепи межблочной проводки рекомендуется только в случае, если все остальные аспекты были учтены и тщательно проверены!** Как правило, они организуют гальваническую развязку между головным устройством и усилителем, тем самым, исключая паразитный контур, который возник в результате ошибок и условий подключения.

3. АКУСТИЧЕСКАЯ ПРОВОДКА

Акустические провода, как правило, редко становятся причиной появления помех. Тем не менее, связанные с ними проблемы могут быть следующего типа: замыкание контакта динамика в двери на корпус автомобиля. Замыкание может быть не прямым, а через избыток влаги, присутствующей в двери автомобиля (особенно в холодное время года), а также через касание контакта непосредственно рамы (корзины) динамика, которая непосредственно может быть прикручено к кузову автомобиля. Диагностику такой причины необходимо вычислить путём замера мегомметром сопротивления между корпусом автомобиля и проводкой, полностью отключённой от усилителя. Любые изменения в показателях прибора будут говорить об утечках. Часто, помехи могут возникнуть из-за неудачного расположения кроссовера, катушки которого являются хорошими антеннами для сбора подобной информации о работе систем автомобиля. Убедитесь, что ваши кроссоверы расположены далеко от проводки автомобиля. Лучше разместить их непосредственно возле усилителя.

ИТОГИ:

1. Все минусовые контакты вашего оборудования должны быть подключены в одной точке.
2. Межблочная проводка должна быть качественной, максимально короткой и уложена как можно дальше от остальной проводки.
3. Перед монтажом усилителя необходимо проверить цепи на предмет обрывов, сопротивления и замыканий.

Источником помех может быть и генератор автомобиля. Для диагностики этой проблемы необходим качественный конденсатор емкостью 33000 мкФ, который необходимо подключить непосредственно к плюсовой клемме генератора и массе автомобиля. После чего завести двигатель для того, чтобы убедиться в уменьшении или исчезновении помех.

Подключение системы



ПРЕДУПРЕЖДЕНИЕ!

Убедитесь, что вы выбрали подходящее место, чтобы подключить устройство. Место установки должно быть полностью сухим, с хорошей циркуляцией воздуха и надежно закрепленным.

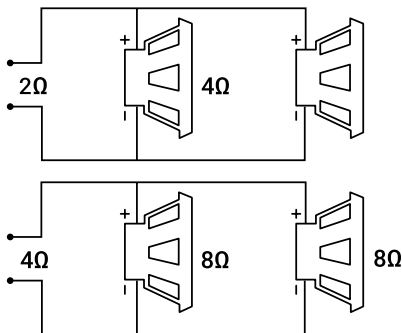
Надлежащее подключение системы является лучшим способом для достижения максимальной производительности вашего усилителя. Правильная установка — это надежность вашей системы.

Подключение динамиков

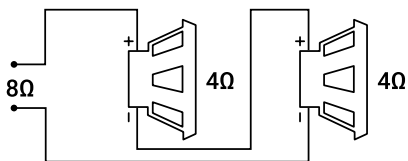
Большинство динамиков, предназначенных для автомобильного аудио, имеют сопротивление 4Ω (импеданс).

Подключение двух таких динамиков параллельно приведет к нагрузке в 2Ω. Некоторые модели сабвуферов имеют двойную катушку с импедансом по 4Ω. Соединение этих звуковых катушек параллельно приведет к сопротивлению в 2Ω.

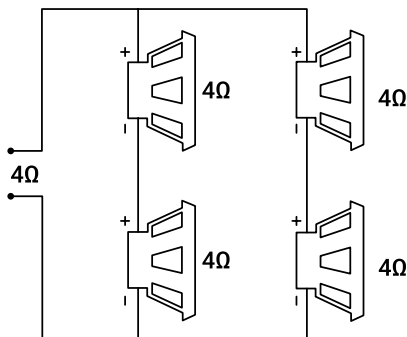
Усилитель может работать стабильно с нагрузкой в 1Ω. Нагрузка ниже 1Ω не рекомендуется, так как может привести к поломке усилителя.



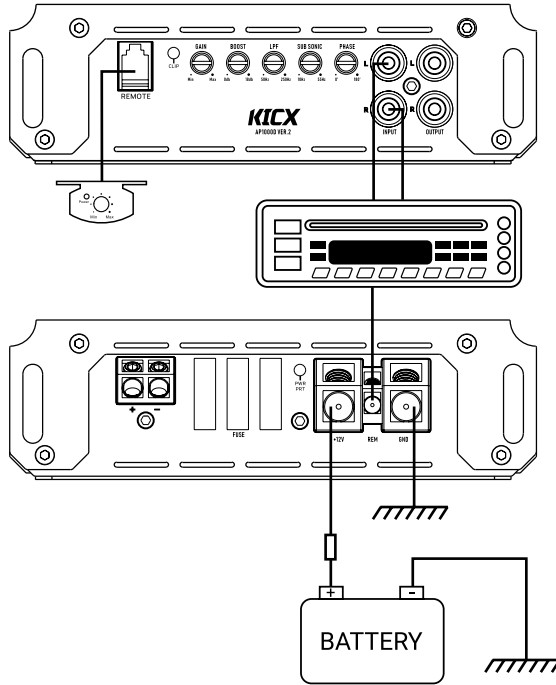
Параллельное подключение.



Последовательное подключение.



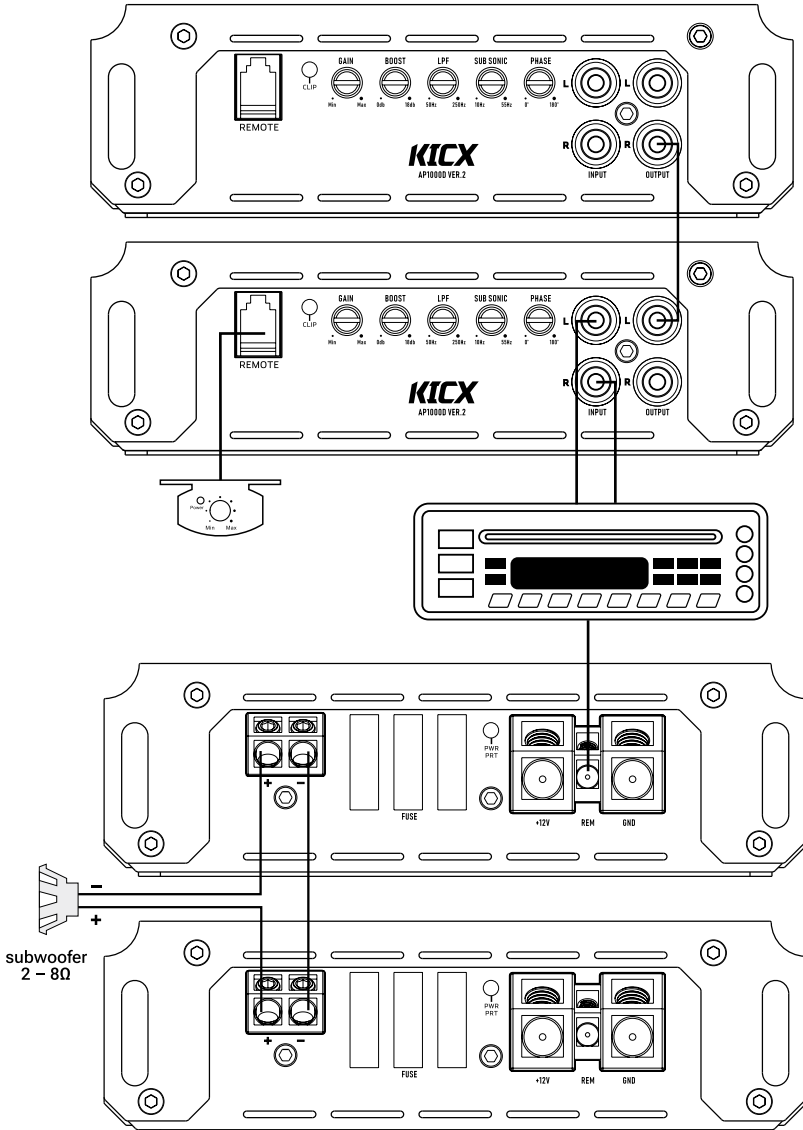
Параллельно-последовательное подключение.



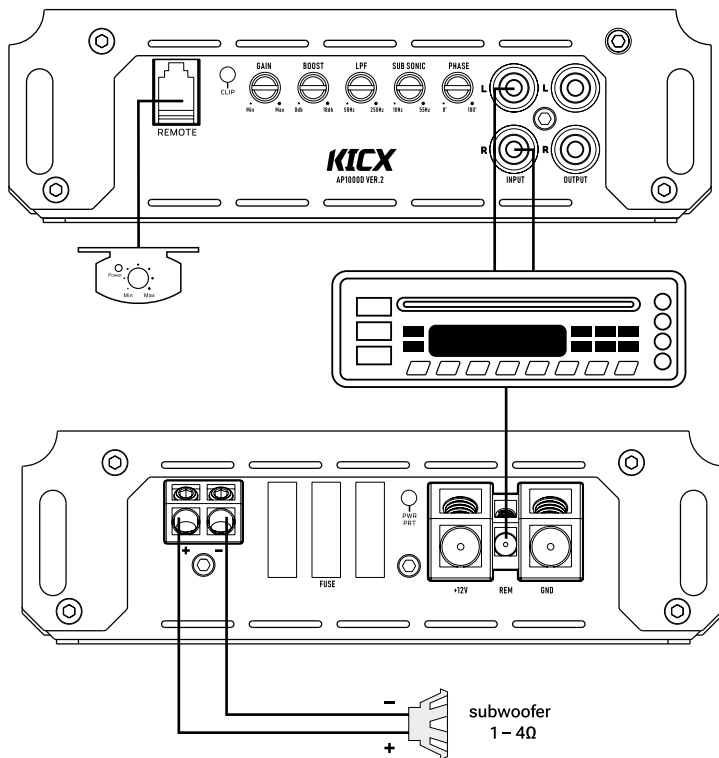
ПРИМЕЧАНИЯ ДЛЯ ПОДКЛЮЧЕНИЯ ПИТАНИЯ

- Питание +12В подавать только после того как все провода были подключены.
- Обязательно надежно подключите заземляющий провод устройства на металлические части автомобиля.
- Плохое соединение может привести к неисправности усилителя.
REMOTE (управляющий провод): усилитель включается при подаче +12 вольт на этот терминал. Стандартный провод имеет сечение 18Ga и стандартный его цвет: синий. Если головное устройство оснащено дополнительным питанием антенны, он так же может управлять этим терминалом. Если антенный провод уже используется, вы можете подключиться к нему. С помощью этого метода, усилитель автоматически включается при включении головного устройства.
- Используйте силовой провод (+12В) только с предохранителем, номинал предохранителя подбирайте по сечению провода.
- Предохранитель установить как можно ближе к аккумулятору автомобиля (не дальше 30 см от клеммы).
- Убедитесь, что провода подключены к терминалам усилителя +12В и GND, сечение проводов должно быть 10Ga (AWG 10) либо больше: 8, 4, 2, 0 Ga.

Пример 1: Мост 2-х усилителей



Пример 2: Использование 1 канала усилителя



Устранение неисправностей

Неисправность	Возможная причина	Действия
Не включается	REMOTE (управляющий провод) не подключен или нет сигнала	Убедиться что на управляющем проводе +12В
	Перегорел предохранитель	Проверить предохранитель на АКБ и на самом усилителе (заменить перегоревший)
	Провод питания «+» или «-» не подключен	Проверить целостность проводов, убедиться, что есть заземление
Искаженный звук	Кроссовер не настроен	Настроить кроссовер согласно инструкции
	Хрипит динамик	Проверить работоспособность динамика, при поломке заменить на рабочий
	Выходная мощность слишком большая	Убавить уровень громкости
	Слишком низкое сопротивление для усилителя	Проверить динамики на сопротивление, если ниже 2 Ом, использовать последовательное подключение
Усилитель вкл и выкл	Тепловая защита, температура усилителя больше 90 °С	Убедиться, что достаточно вентиляции
	Короткое замыкание	Проверить проводку на наличие КЗ

Технические характеристики усилителя

Наименование модели	Model name	AP 1000D ver.2
Класс усилителя	Amplifier technology (class)	D
Количество каналов	Channels (Number of channels)	1
Номинальная мощность – 4 Ом, Вт	Output power RMS – @ 4 Ohms, W	450 × 1
Номинальная мощность – 2 Ом, Вт	Output power RMS – @ 2 Ohms, W	720 × 1
Номинальная мощность - 1 Ом, Вт	Output power RMS - @ 1 Ohms, W	1000 × 1
Минимальное сопротивление нагрузки, Ом	Minimum impedance, Ohm	1
Диапазон частот, Гц	Frequency response, Hz	10-250
Коэффициент гармоник, %	Distortion (THD), %	<0.3
Отношение сигнал-шум, дБ	Signal-to-noise ratio analog input, db	>90
Демпинг фактор	Damping factor	200
Дистанционный регулятор пульт ДУ	Remote controller	Есть/Yes
ФНЧ / Крутизна спада, Гц/дБ/окт.	Low pass filter / Slope, Hz/db/oct	50-250/12
Фильтр инфранизких частот / Крутизна спада, Гц/дБ/окт.	Subsonic filter / Slope, Hz/db/oct	10-50
Фазавращатель	Phase	0-180
Встроенный эквалайзер, (Bass BOOST), gain (дБ)/Гц	Built-in equalizer, (Bass BOOST), gain (db)/Hz	0-18/45
Входы (RCA), каналов	Inputs (RCA), channels	2
Чувствительность входа, В	Input sensitivity, V	0.4-4
Сопротивление входа, кОм	Input impedance, kOhm	20
Выход (RCA), каналов	Outputs (RCA), channels	2
Выходное напряжение на линейных выходах, В	Output voltage, V	0.4-4
Рабочее напряжение питания, В	Operating voltage, V	9-14
Задержка включения, сек	Turn-ON delay time, sec	3
Ток холостого хода, А	Idle current, A	0.6
Предохранитель, А	Maximum fuse current, A	3×35
Силовые терминалы, Калибр/мм ²	Power terminals, Ga/mm ²	4/22.5

Акустические терминалы, Калибр/мм ²	Acoustic terminals, Ga/mm ²	8/8.35
Защита от перегрузки	Protection	Есть/Yes
Индикатор защиты	Protection Indicator	Есть/Yes
Габариты, мм (ВхШхД)	Dimensions, mm (HxWxD)	48.5 × 160 × 230

СВЕДЕНИЯ О РЕМОНТЕ

Дата приемки

Дата выдачи

Неисправность

Описание ремонта

Мастер

Сервис-центр

Печать сервис-центра

Дата приемки

Дата выдачи

Неисправность

Описание ремонта

Мастер

Сервис-центр

Печать сервис-центра

Дата приемки

Дата выдачи

Неисправность

Описание ремонта

Мастер

Сервис-центр

Печать сервис-центра

КАСХ
NEW AGE OF SOUND

ГАРАНТИЙНЫЙ ТАЛОН

Изделие

Модель

Серийный №

Дата продажи

Покупатель

Изделие проверено полностью,
Условными гарантиями ознакомлен
и согласен

(Подпись покупателя)

Фирма-продавец

Адрес / Телефон
Фирмы-продавца

ГАРАНТИЯ
1 год

Штамп магазина

Гарантия действительна без штампа магазина

Уважаемый покупатель! Благодарим Вас за покупку изделия фирмы KICX.

Уверены, что данное изделие будет удовлетворять всем Вашим запросам, а качество лучшим мировым образцам.

Убедительно просим Вас, во избежание недоразумений, внимательно изучить инструкцию по эксплуатации и проверить правильность заполнения гарантийного талона.

Обратите внимание на наличие даты продажи, подписи продавца, печати магазина.

При возникновении каких-либо проблем, рекомендуем Вам обращаться только в сертифицированные центры KICX, контактную информацию о которых Вы можете узнать в местах продаж или на сайте компании www.kicx.biz.

Данным гарантийным талоном мы гарантируем отсутствие каких-либо дефектов в купленном Вами изделии и обязуемся обеспечить бесплатный ремонт и замену вышедших из строя элементов в течение всего гарантийного срока.

KICX оставляет за собой право отказа от бесплатного ремонта в случае несоблюдения условий гарантии. Все условия гарантии действуют в рамках законодательства о защите прав потребителя и регулируются законодательством страны.

УСЛОВИЯ ГАРАНТИИ:

Гарантия действительна на случаи дефектов продукции, вызванных сбоем во время производственного цикла, нарушения технологии производства данного изделия, и прочими факторами, которые не были выявлены на стадии технического контроля, проверки готовой продукции и не зависящие от пользователя. Данные неисправности устраняются за счет производителя, после проведения диагностики (экспертизы) в сервисном центре.

Гарантия действительна при наличии товарного чека, правильно и четко заполненного гарантийного талона, с обязательным указанием названия модели, серийного номера, даты продажи, четкими печатями и ревизитами фирмы-продавца.

Серийный номер и модель изделия должны соответствовать указанным в гарантийном талоне.

Сохранение гарантийной пломбы, серийного номера, гарантийного талона – обязанность покупателя, владельца изделия.

Бесплатный ремонт осуществляется только в течение гарантийного срока, указанного в гарантийном талоне

ГАРАНТИЯ НЕ РАСПРОСТРАНЯЕТСЯ:

При несоблюдении правил установки и эксплуатации, изложенных в инструкции к изделию и его техническим характеристикам, как превышение подаваемой мощности (сгоревшая или изменившая цвет лака катушка, разрушение или обрыв подводящих), превышение хода диффузора (механическое повреждение или разрушение диффузора, подвеса, шайбы), перекос корзины (изменение геометрии изделия) при установке и т.п.

KICX

NEW AGE OF SOUND

При использовании изделия не по прямому назначению: в коммерческих, производственных или соревновательных целях.

При повреждении (внешнем или внутреннем), вызванным любым механическим, химическим воздействием или ударом, трещиной, сколом, царапиной, деформацией деталей и т.п.

При попадании внутрь жидкости, других посторонних предметов любого происхождения, мусора, насекомых и т.п.

В случае неисправности источника звукового сигнала (головного устройства) либо неисправности электрического оборудования автомашины.

На регуляторы настроек, если к ним при эксплуатации или настройке применены излишние усилия (рекомендуем использовать диэлектрическую отвертку).

СЕРВИСНЫЙ ЦЕНТР НЕ НЕСЕТ ОТВЕТСТВЕННОСТЬ ЗА:

- аксессуары и принадлежности, не указанные при сдаче оборудования в ремонт
- невосстановленные после ремонта оборудование по истечению полугода

Гарантия не распространяется на расходные материалы.

ТЕЛЕФОНЫ АВТОРИЗИРОВАННЫХ СЕРВИСНЫХ ЦЕНТРОВ:

Россия, г. Санкт-Петербург тел.: +7 (812) 710-28-06

Россия, г. Москва тел.: +7 (499) 703-21-52

Украина, г. Киев тел.: +38 (044) 531-93-56, 537-26-99

Полный список авторизованных сервисных центров смотрите на сайте компании www.kicx.biz

СЛУЖБА ТЕХНИЧЕСКОЙ ПОДДЕРЖКИ:

8 (800) 555-8-656

Все звонки по России бесплатны

Изготовитель: Юникрафтс Девелопмент Лимитед 20/Ф,
Централ Тауэр, 28 Квинс Род, Централ, Гонконг
Unicrafts Development Limited, 20/F, Central Tower, 28 Queens Road, Central, Hong Kong

Импортер: ООО «Кикс саунд групп», Россия, 191144, г. Санкт-Петербург,
Моисеенко ул., д. 41, литер А, помещение 301, оф.1, телефон: +7 (812) 710 28 00,
адрес электронной почты: kicx@kicx.ru

Made in PRC. Сделано в КНР.

