

# DIVE

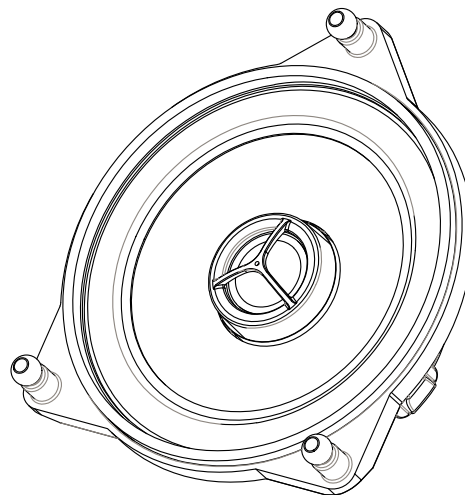
*Dynamic State*  
TECHNOLOGY

Благодарим Вас за покупку  
акустической системы  
специальной серии **DIVE**  
для автомобилей **MERCEDES-BENZ**

**Двухполосная**

**акустика**

**DMB-CX100**



\*MERCEDES-BENZ - это торговая марка, принадлежащая концерну Daimler AG

Разработана для монтажа в тыловые штатные места, в автомобилях MERCEDES-BENZ. Возможна установка данной акустики на фронт, в случаях персональных предпочтений или в автомобили, у которых нет возможности установить фронтальную двухкомпонентную систему.

Данная акустическая система предназначена только для профессионального монтажа. Рекомендуем Вам обратиться в специализированный инсталляционный центр имеющий длительный опыт работы с автомобилями Mercedes-Benz и имеющий профессиональные навыки по монтажу автомобильных аудиосистем.

Коаксиальная акустика, представляет собой среднечастотные громкоговорители 10см (4") со встроенным твитером, имеющим купол 16 мм.

Специальный, типовой размер корзины этой акустики позволяет смонтировать её в различные модификации автомобилей MERCEDES-BENZ.

Динамик имеет диффузор из особого стекловолокна для любителей детальной, насыщенной и энергичной музыки.

Данная модель двухполосной акустики имеет неодимовый магнит для удобства монтажа и для максимальной отдачи в столь малых размерах.

## Технические характеристики

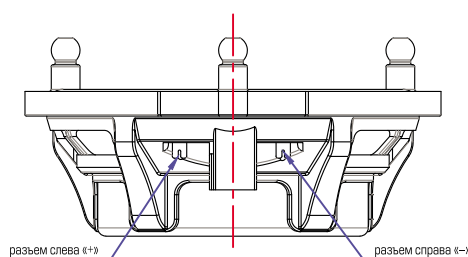
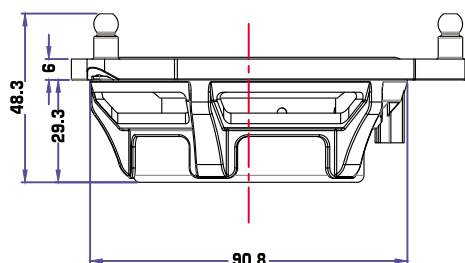
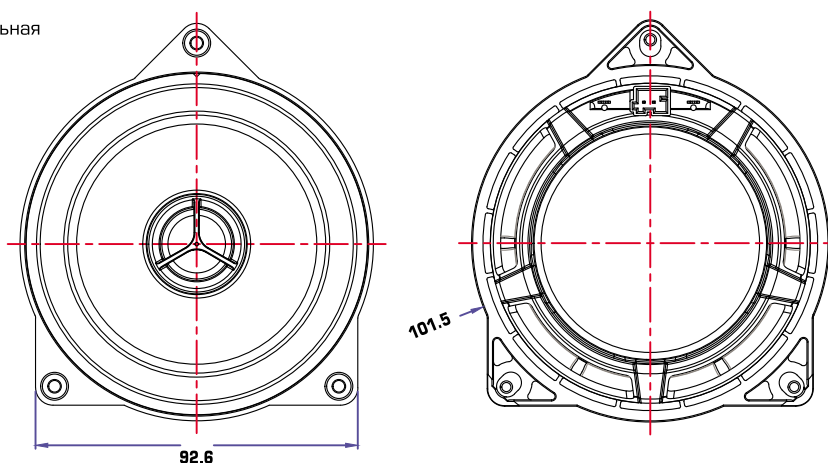
Тип акустики.....	2 полосная коаксиальная
Номинальное сопротивление .....	4 Ohms
Мощность RMS / MAX.....	40W / 80W
Чувствительность.....	89dB ± 2dB
Частотный диапазон.....	90 Hz – 20kHz
Звуковая катушка.....	30 мм
Материал корзины.....	Пластик
Материал диффузора.....	Стекловолокно
Эквивалентный радиус диффузора.....	84 мм
Магнит.....	Неодимовый
Монтажная глубина.....	29.3 мм
Монтажный диаметр.....	115.5 мм
Количество в упаковке.....	пара

## Параметры T / C

Fs.....	133.7 Hz
Re.....	3.2Ω
Mms.....	4.4g
BL.....	3.6TM
Qts.....	0.81
Qms.....	6.55
Qes.....	0.93
Vas.....	1.4 L
Xmax.....	0.7 мм

<b>Твитер.....</b>	<b>Встроенный</b>
Мощность RMS / MAX.....	20W / 40W
Чувствительность.....	90dB ± 2dB
Частотный диапазон.....	1500 Hz – 20kHz
Fs.....	1600 Hz
Re.....	3.2Ω
Звуковая катушка.....	16 мм
Материал диффузора.....	Шелк
Магнит.....	Неодимовый

<b>Кроссовер.....</b>	<b>Встроенный</b>
Частота разделения ВЧ.....	6 dB



Сделано со Смыслом! / Made with Meaning!