



NQ511BG NQ511BR NQ511BW

Цифровой медиа ресивер

Руководство пользователя

ОГЛАВЛЕНИЕ

| | |
|-----------------------------|----|
| Вступление | 3 |
| Комплектация | 3 |
| Размеры | 3 |
| Управление | 4 |
| Основные операции | 5 |
| Радио | 6 |
| USB | 7 |
| Bluetooth | 8 |
| Bluetooth-музыка A2DP | 9 |
| Характеристики | 9 |
| Приложение | 10 |
| Схема подключения | 10 |

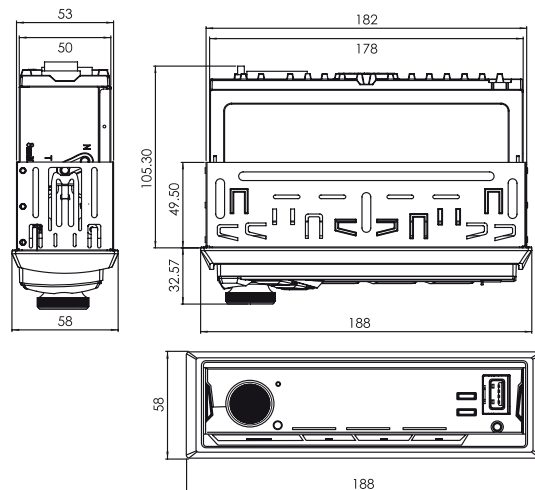
ВСТУПЛЕНИЕ

Благодарим Вас за приобретение техники Nakamichi. Для длительной и эффективной эксплуатации, пожалуйста, внимательно прочитайте данное руководство.

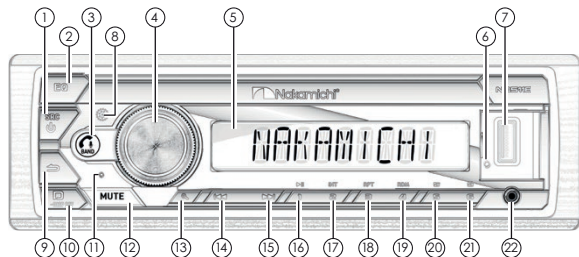
КОМПЛЕКТАЦИЯ

| | |
|-----------------------|-------|
| 1. Инструкция | 1 шт. |
| 2. Медиа ресивер | 1 шт. |
| 3. ISO-коннектор | 2 шт. |
| 4. Ключ для демонтажа | 2 шт. |
| 5. Пульт ДУ | 1 шт. |

РАЗМЕРЫ (ММ)

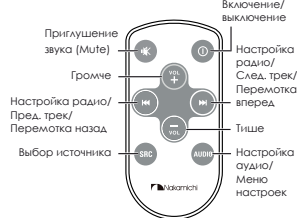


ВНЕШНИЙ ВИД И УПРАВЛЕНИЕ



1. Включение/Выключение/Выбор источника
2. Эквалайзер
3. Прием, начало, завершение или отклонение вызова/
Вызов голосового помощника на сопряженном телефоне при удержании/
Переключение диапазонов радио
4. Регулировка громкости/Переключение настроек и меню
5. LCD-экран
6. Сброс (Reset)
7. USB-порт
8. Микрофон
9. Возврат к предыдущему меню
10. Выключение подсветки (при удержании 3 сек.)/
Переключение режимов отображения информации на дисплее
11. IR-приемник
12. Приглушение звука (Mute)
13. Автопоиск радиостанций (при удержании)
14. Настройка радио/Пред. трек/Перемотка назад
15. Настройка радио/След. трек/Перемотка вперед
16. Радиостанция 1/Воспроизведение/Пауза
17. Радиостанция 2/Сканирование
18. Радиостанция 3/Повтор
19. Радиостанция 4/Произвольный порядок
20. Радиостанция 5/Предыдущая папка
21. Радиостанция 6/Следующая папка
22. Вход AUX

ПУЛЬТ ДУ



ОСНОВНЫЕ ОПЕРАЦИИ

Включение/выключение

Нажмите на любую кнопку, чтобы включить устройство, нажмите и удерживайте кнопку **ψ/SRC (1)**, чтобы выключить.

Регулировка громкости

Вращайте ручку регулировки, чтобы установить нужный уровень.

Выключение звука

Нажмите на кнопку **⊘ (12)** для приглушения звука.

Выбор источника

Нажимайте кнопку **ψ/SRC (1)**, чтобы переключаться между источниками воспроизведения в следующем порядке: Радио, USB (при подключенном USB-накопителе), AUX IN, BT (Bluetooth).

НАСТРОЙКИ

Нажимайте на ручку регулировки громкости **(4)** и вращайте для выбора раздела настроек, для перехода к разделу нажмите на ручку регулировки громкости **(4)**.

Настройки звука (AUDIO)

MANUAL EQ (ручная настройка эквалайзера) — установите значения для 10-ти полос эквалайзера. **X-Bass** — вкл./выкл. функции, **PRESET EQ** (предустановки эквалайзера) — выберите USER/FLAT/CLASSIC/ROCK/POP/JAZZ/COUNTRY. **LOUDNESS** — вкл./выкл. тонкомпенсации. **SUBWOOFER** — настройка относительной громкости сабвуфера. **FADER** — настройка относительной громкости фронт-тыл. **BALANCE** — настройка относительной громкости лево-право.

Настройки дисплея (DISPLAY)

RADIO TEXT — вкл./выкл. отображения текста в режиме радио. **ID3 TAG** — вкл./выкл. отображения ID3-тегов.

Настройки радио (TUNER)

LOCAL SEEK — вкл./выкл. локального поиска. **MONO SET** — вкл./выкл. моно режима. **REGIONAL** — выбор частотного региона. **RDS** — вкл./выкл. текстовых сообщений. **TA** — вкл./выкл. информации о дорожном движении. **AF** — вкл./выкл. перехода на альтернативную частоту. **EON** — вкл./выкл. функции EON. **PI REGIONAL** — вкл./выкл. функции PI REGIONAL. **PTY** — выбор типа контента.

Настройка часов (CLOCK)

CLOCK FORMAT — 12-ти или 24-часовой формат отображения времени, **CLOCK ADJUST** — установка часов, **DATE SET/FORMAT** — установка и формат даты, **TIME SYNC** — вкл/выкл синхронизации часов.

Звук кнопок (BEEP)

Включение/выключение звука кнопок.

Анимация (ANIMATION)

Выбор задержки до воспроизведения анимации.

Демо режим (DEMO MODE)

Включение/выключение режима демо.

AUX

Подключите внешний источник воспроизведения через разъем 3,5 мм.

СБРОС (RESET)

Нажмите кнопку **RESET (6)** для возврата к заводским настройкам.

РАДИО

Выбор диапазона

Нажимайте на кнопку **BAND (3)**, чтобы переключать диапазоны радио в следующем порядке: FM1, FM2, FM3, AM1, AM2.

Сохранение и воспроизведение радиостанций

- Нажмите и удерживайте одну из цифровых кнопок (**16–21**), чтобы сохранить текущую радиостанцию.
- Нажмите на одну из цифровых кнопок (**16–21**), чтобы включить сохраненную радиостанцию.

Для каждого диапазона можно сохранить по 6 радиостанций в памяти устройства, всего — 18 FM и 12 AM радиостанций.

Ручной поиск радиостанций

В режиме радио нажмите и удерживайте кнопку **>>I** или **I<<**, чтобы перейти в режим ручной настройки радио.

- Нажимайте кнопку **>>I** или **I<<**, чтобы пошагово менять частоту радиосигнала.
- Удерживайте кнопку **>>I** или **I<<** для ускоренного поиска.

Быстрый поиск радиостанций

В режиме радио нажимайте кнопку **>>I** или **I<<**, чтобы быстро настраивать станции с уверенным сигналом.

Автоматическое сохранение радиостанций

Нажмите и удерживайте кнопку **AS (13)** не менее двух секунд, чтобы приемник выполнил Быстрый поиск и автоматически занес в память 18 FM и 12 AM радиостанций с сильным сигналом.

USB

Подключите USB-источник к разъему на лицевой панели ресивера. Автоматически начнется воспроизведение MP3/WMA и других музыкальных файлов вашего источника.

От USB-порта ресивера также можно заряжать ваше мобильное устройство. Сила тока составляет 1 ампер.

Переключение треков

В режиме воспроизведения с USB нажимайте кнопку **>>I** или **I<<** для перехода к следующему или предыдущему треку.

Перемотка

В режиме воспроизведения с USB нажимайте и удерживайте кнопку **>>I** или **I<<** для перемотки вперед или назад текущего трека.

Воспроизведение/пауза

Нажмите кнопку **▶/II**, чтобы остановить воспроизведение, нажмите еще раз, чтобы возобновить воспроизведение трека.

Сканирование MP3-файлов

В режиме USB нажмите кнопку **INT (17)**, чтобы последовательно воспроизвести по 10 секунд каждого трека источника. Нажмите кнопку **INT (14)** еще раз, чтобы остановить сканирование.

Повтор

Нажимайте кнопку **RPT (18)**, чтобы последовательно переключать режимы повтора:

RPT FLD — повтор воспроизведения всех файлов текущей папки,
RPT ALL — повтор воспроизведения всех файлов источника,
RPT ONE — повтор воспроизведения текущего файла.

Произвольный порядок воспроизведения

Нажмите кнопку **RDM (19)**, чтобы включить произвольный порядок воспроизведения треков, для выключения нажмите еще раз.

Переключение папок и треков источника

Нажимайте кнопку **☑** или **☒**, чтобы переключаться на следующую или предыдущую папку источника. Функция доступна, если источник содержит минимум две папки.

Нажимайте и удерживайте кнопку **☑** или **☒**, чтобы перемещаться на 10 треков вперед или назад.

BLUETOOTH

Сопряжение с телефоном

Перед использованием ресивера совместно с телефоном необходимо подключить ваш телефон к ресиверу по Bluetooth.

1. Включите функцию Bluetooth на вашем мобильном устройстве.
2. Найдите на вашем мобильном устройстве в списке доступных Bluetooth-подключений «NQ511B» и подключитесь к нему.
3. После успешного соединения индикатор BT на экране ресивера перестанет моргать, а аудио-сигнал с вашего телефона (звонки или музыка) будут автоматически воспроизводиться на аудиосистеме автомобиля.

Для уточнения параметров Bluetooth вашего мобильного устройства обратитесь к инструкции по эксплуатации вашего устройства.

Исходящий звонок

Чтобы совершить звонок по громкой связи, наберите номер или вызовите абонента на вашем телефоне.

Вызов на последний набранный номер

Нажмите и удерживайте кнопку **(3)** на ресивере, чтобы позвонить на последний номер в списке исходящих звонков вашего телефона. Нажмите кнопку **(3)** на ресивере, чтобы активировать функцию голосового помощника на телефоне (если поддерживается).

Прием входящего звонка

При поступлении входящего звонка на экране ресивера отобразится номер звонящего. Нажмите кнопку **(3)** на ресивере, чтобы принять звонок.

Сброс или завершение звонка

Чтобы сбросить входящий звонок или закончить разговор, нажмите и удерживайте кнопку **(3)** на ресивере.

Переключение между телефоном и громкой связью

Во время звонка нажмите кнопку **(3)** на ресивере, чтобы перевести аудио-сигнал с громкой связи на ваш телефон или с телефона на аудио-систему автомобиля.

Регулировка громкости

Во время звонка вращайте ручку регулировки громкости на ресивере, чтобы отрегулировать уровень громкости. Нажмите кнопку **(4)**, чтобы приглушить звук.

BLUETOOTH МУЗЫКА (A2DP)

Ресивер поддерживает протокол передачи аудио по Bluetooth A2DP. При активном подключении вы сможете воспроизводить музыку с вашего телефона на аудио-системе автомобиля.

Вы сможете управлять воспроизведением кнопками ресивера:

- Чтобы переключать треки нажимайте **>>I** или **I<<**
- Чтобы остановить или продолжить воспроизведение нажмите **▶/||**.

ХАРАКТЕРИСТИКИ

Общие

| | |
|--------------------------|----------------|
| Напряжение: | DC 12 V |
| Максимальная мощность: | 4×50 W |
| Сопротивление динамиков: | 4 – 8 Ом |
| Размеры: | 178×108×50 мм |
| Вес: | 0,5 кг |
| Предохранитель: | 10 A |
| Диапазон частот: | 20 Hz – 20 kHz |

Радио

| | |
|---------------------|----------------------|
| Диапазон частот FM: | 87.5 MHz – 108.0 MHz |
| Диапазон частот AM: | 522 kHz – 1620 kHz |

USB

| | |
|----------------|--------------|
| Аудио-форматы: | MP3/WMA/FLAC |
| Тип USB: | 2.0 |
| Напряжение: | 5V/1A |

Bluetooth

| | |
|----------|------------------|
| Профили: | A2DP, AVRCP, HFP |
| Частота: | 2.4 GHz |

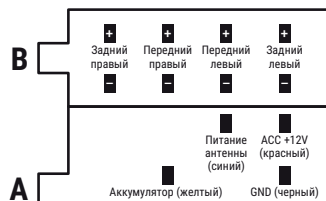
ПРИЛОЖЕНИЕ ДЛЯ СМАРТФОНА

Вы можете управлять ресивером со своего смартфона с помощью официального приложения **NAKAMICHI**.

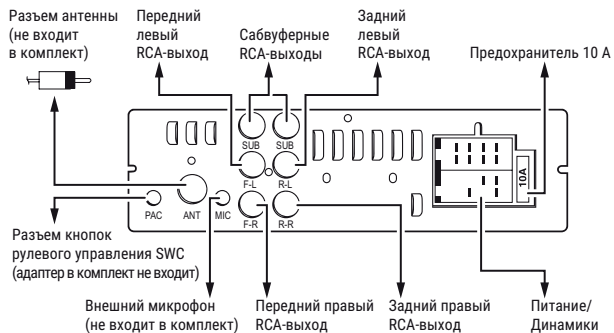


- Установите приложение Nakamichi из Google Play или App Store.
- Подключите смартфон к ресиверу по Bluetooth.
- Запустите приложение, чтобы управлять .

СХЕМА ПОДКЛЮЧЕНИЯ



- B**
- фиолетовый..... задний правый +
 - фиолетово-чёрный ... задний правый -
 - серый..... передний правый +
 - серо-чёрный передний правый -
 - белый передний левый +
 - бело-чёрный передний левый -
 - зелёный..... задний левый +
 - зелено-чёрный..... задний левый -
- A**
- синий + 12 В (питание антенны/усилителя)
 - красный ... + ACC (при включённом зажигании)
 - жёлтый + 12 В (аккумулятор)
 - чёрный - GND (масса)





Nakamichi®

EAC